

# Technisches Datenblatt

Produktmerkmale



## Grillplatte glatt verchromt mit Unterbau

<b>Modell</b>	<b>SAP -Code</b>	00019416
FTHC 740 G	<b>Eine Gruppe von Artikeln - Web</b>	Grills und Grillplatten



- Top -Typ: glatt
- Griddle -Abmessungen [mm x mm]: 560 x 370
- Bratpflegemittel [MM]: 12.00
- Arbeitsplatzmaterial: AISI 304
- Behälter für flüssiges Fett: Ja
- Oberflächenfinish: polierter Chrom 0,03 mm
- Abnehmbarer Rand: Ja
- Zündung: Piezo + Dauerflamme

<b>SAP -Code</b>	00019416	<b>Gasleistungsaufnahme [KW]</b>	7.000
<b>Netzbreite [MM]</b>	400	<b>Art des Gas</b>	Erdgas, Propan Butan
<b>Nettentiefe [MM]</b>	730	<b>Griddle -Abmessungen [mm x mm]</b>	560 x 370
<b>Nettohöhe [MM]</b>	900	<b>Top -Typ</b>	glatt
<b>Nettogewicht / kg]</b>	52.00	<b>Arbeitsplatztyp</b>	Eingepresst - komfortable Wartung und Reinigung

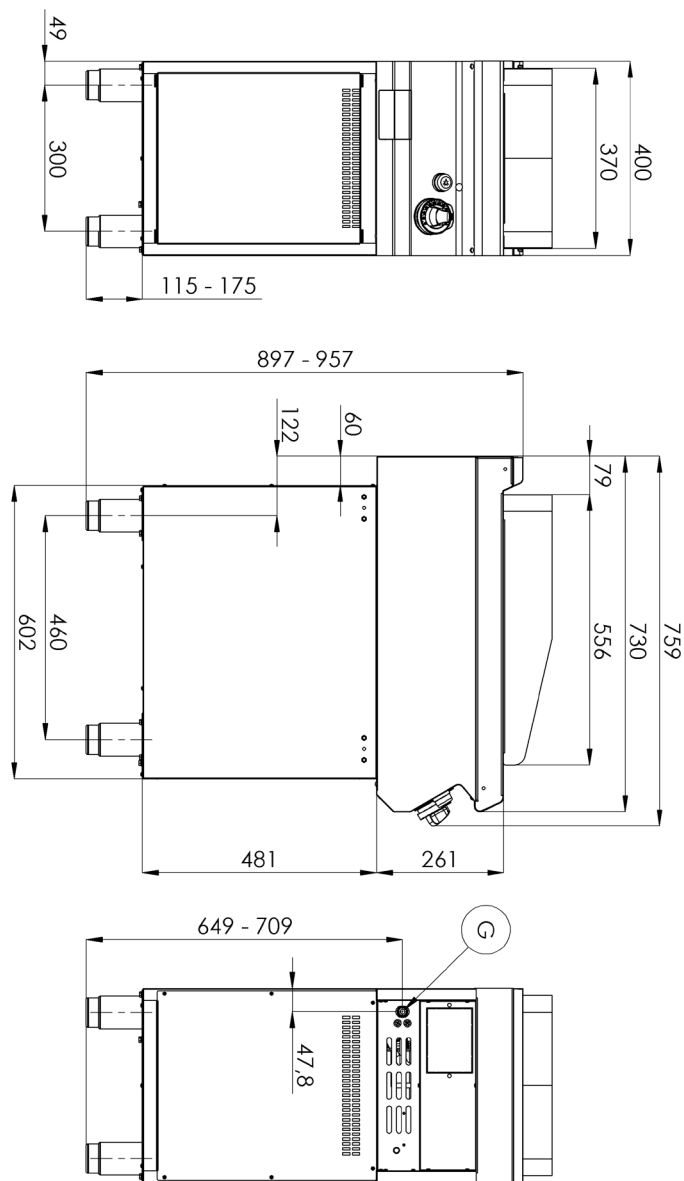
# Technisches Datenblatt

Technische Zeichnung



Grillplatte glatt verchromt mit Unterbau

<b>Modell</b>	<b>SAP -Code</b>	00019416
FTHC 740 G	<b>Eine Gruppe von Artikeln - Web</b>	Grills und Grillplatten



# Technisches Datenblatt

technische Parameter



## Grillplatte glatt verchromt mit Unterbau

<b>Modell</b>	<b>SAP -Code</b>	00019416
FTHC 740 G	<b>Eine Gruppe von Artikeln - Web</b>	Grills und Grillplatten

### 1. SAP -Code:

00019416

### 2. Netzbreite [MM]:

400

### 3. Nettentiefe [MM]:

730

### 4. Nettohöhe [MM]:

900

### 5. Nettogewicht / kg]:

52.00

### 6. Bruttobreite [MM]:

440

### 7. Grobtiefe [MM]:

800

### 8. Bruttohöhe [MM]:

1080

### 9. Bruttogewicht [kg]:

59.00

### 10. Gerätetyp:

Gasgerät

### 11. Konstruktionstyp des Geräts:

mit Unterbau

### 12. Gasleistungsaufnahme [KW]:

7.000

### 13. Zündung:

Piezo + Dauerflamme

### 14. Art des Gas:

Erdgas, Propan Butan

### 15. Die Außenfarbe des Geräts:

Edelstahl

### 16. Material:

AISI 304 obere Platte und Umhüllung

### 17. Arbeitsplatztyp:

Eingepresst - komfortable Wartung und Reinigung

### 18. Arbeitsplatzmaterial:

AISI 304

### 19. Dicke der Arbeitsplatte [MM]:

1.50

### 20. Oberflächenfinish:

polierter Chrom 0,03 mm

### 21. Service -Zugänglichkeit:

von durch Abnehmen des Frontpaneels

### 22. Sicherheits -Thermoelement:

Ja

### 23. Verstellbare Füße:

Ja

### 24. Griddle -Abmessungen [mm x mm]:

560 x 370

### 25. Bratpflegemittel [MM]:

12.00

### 26. Behälter für flüssiges Fett:

Ja

### 27. Abnehmbarer Gerätebehälter:

Nein

### 28. Abnehmbarer Rand:

Ja

# Technisches Datenblatt

technische Parameter



## Grillplatte glatt verchromt mit Unterbau

<b>Modell</b>	<b>SAP -Code</b>	00019416
FTHC 740 G	<b>Eine Gruppe von Artikeln - Web</b>	Grills und Grillplatten

### 29. Top -Typ:

glatt

### 30. Anschluss an ein Kugelventil:

1/2